



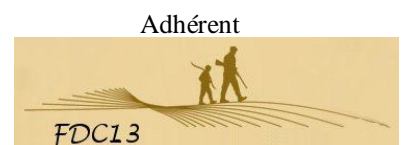
Renouveau pour la
Chasse de Marignane
et nos Etangs



PROJET BARLATIER



Renouveau pour la chasse de Marignane et nos étangs
Chez Mr Nicolas MALENFANT
25 Clos des Perussons 13700 MARIIGNANE
Tél : 06 45 86 76 55 Mail : malaganico@yahoo.fr





SOMMAIRE

1	But du projet	3
2	Choix du lieu d'implantation des aménagements.....	3
3	Orientation du site.....	3
4	Description des mobiliers.....	4
4.1	Construction d'un banc	4
4.2	Construction d'une table.....	5
5	Implantation des mobiliers	6
5.1	Mise en place des bancs.....	6
5.2	Mise en place des tables.....	7
6	Propositions d'agencement des mobiliers	8
6.1	En étoile.....	8
6.2	En arc de cercle	9
6.3	En « U »	10
6.4	Autres.....	10
7	Organisation du chantier sur site.....	11
8	Planning de réalisation	11



1 But du projet

Le projet consiste à la réalisation et l'implantation de 3 tables et 5 bancs afin de créer un coin de détente après un long parcours pédestre.

Par ce projet nous visons les écoles, les centres aérés, les associations dédiées aux enfants et aux personnes à mobilité réduite. Nous souhaitons faire partager notre passion qu'est la nature. Leurs expliquer que l'entretien du terrain et la gestion des espèces animales permet de conserver notre patrimoine

Ces aménagements seront à leur disposition afin de faire une classe en plein air ou un bilan suite à une promenade éducative de la faune et de la flore.

2 Choix du lieu d'implantation des aménagements

Le site de « Barlatier » a retenu notre attention par la diversité des espèces animales qui y sont présentes. Il permet également l'introduction de perdreaux et faisans. Le lapin de garenne y est déjà sédentaire, nous souhaitons renforcer son implantation. Ce site est aussi privilégié par son accès et son terrain relativement plat. L'étang de Bolmon et les bordures du canal du Rove accueillent, lors des passages, des oiseaux migrateurs mais aussi des espèces sédentaires. Le site est sur une ligne de passage.

Des installations, tel que l'observatoire à proximité des marais, permettent la découverte de la flore et de la faune.

3 Orientation du site

Pour le choix de l'aire à aménager, nous devons prendre en considération un terrain avec des arbres en lisière et la position du soleil à différents moments de la journée pour bénéficier d'un ombrage généreux.

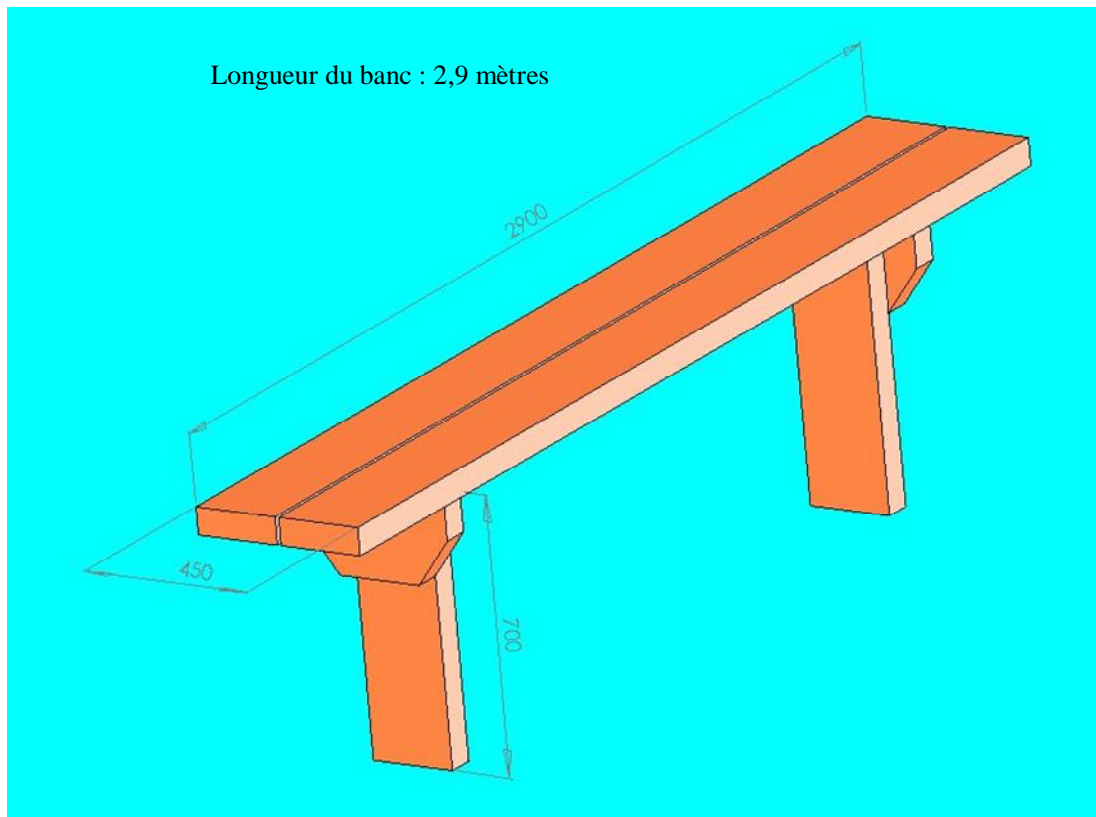
Ce choix sera fait avec le concours des responsables du Conservatoire du littoral ainsi qu'avec le responsable au développement durable, l'aménagement du territoire et l'environnement.



4 Description des mobiliers

4.1 Construction d'un banc

Avec 2 madriers de 220x70x4000 nous pouvons réaliser 1 banc.



Fixation des éléments, constituant le banc, entre eux :

- Vis entre les bois d'assise et le dessous du banc (petite traverse)
- Tiges filetées avec écrous entre le dessous du banc (petite traverse) et le pied. Les écrous seront soudés après serrage.



4.2 Construction d'une table

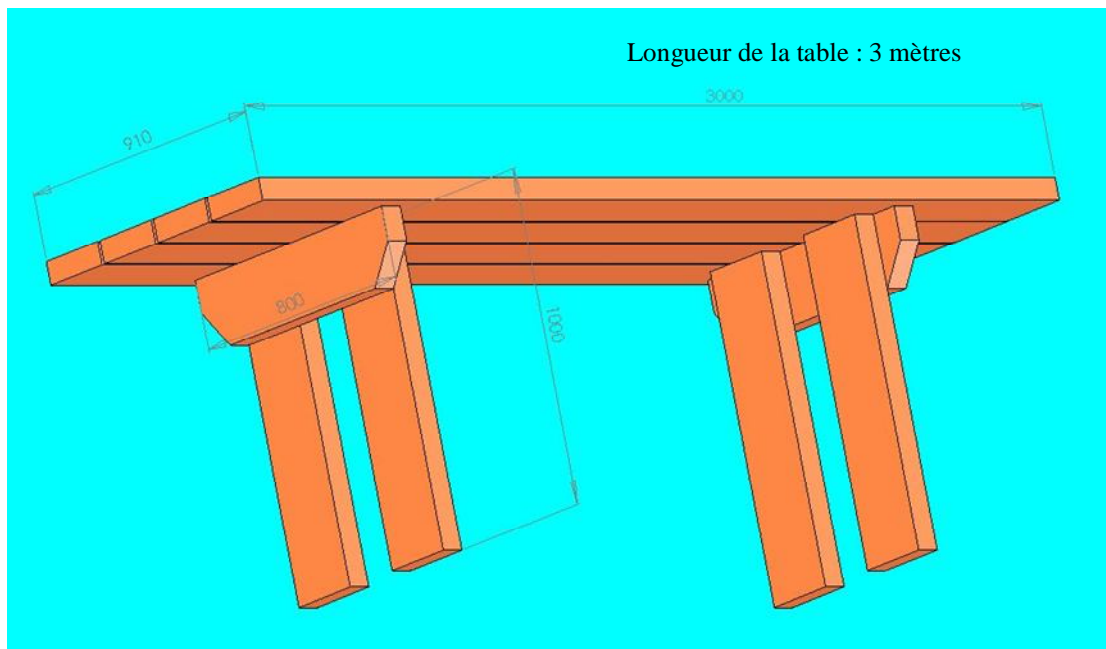
Avec 4,5 madriers de 220x70x4000 nous pouvons réaliser une table.

Pour cela, il faut débiter 4 madriers de 4m en deux morceaux. Un de 3 mètres et le second de 1 mètre.

Les longueurs de 3 mètres serviront à la réalisation du plateau de la table.

Les longueurs de 1 mètre serviront pour les pieds de la table.

Pour assembler les pieds à la table, il est nécessaire d'avoir des traverses sous la table. Ces traverses maintiendront les 4 madriers constituant le plateau. Ces traverses, serviront également pour la fixation des pieds de la table.



Fixation des éléments, constituant la table, entre eux :

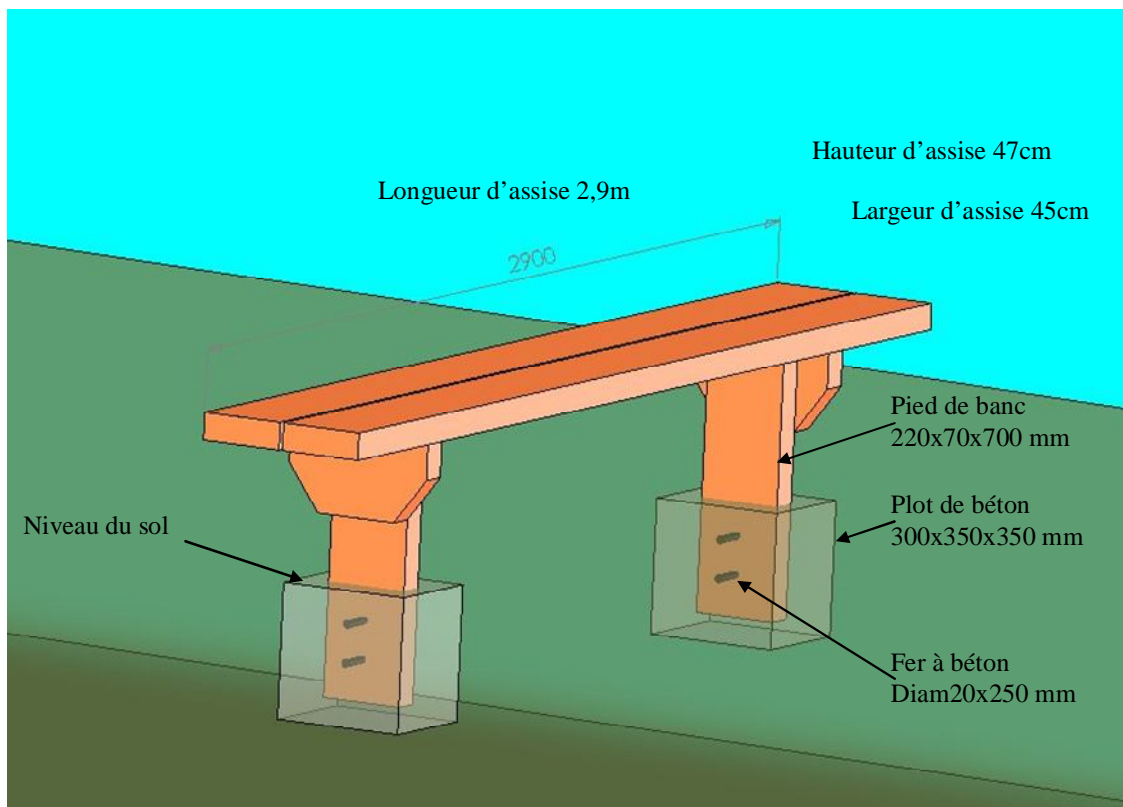
- Vis entre les bois du plateau et le dessous de la table (traverse)
- Tiges filetées avec écrous entre le dessous de la table (traverse) et les pieds. Les écrous seront soudés après serrage.

Si besoin, il peut être réalisé un trou au centre pour pouvoir mettre un parasol.



5 Implantation des mobiliers

5.1 Mise en place des bancs



Pour la mise en place d'un banc, il faut prévoir :

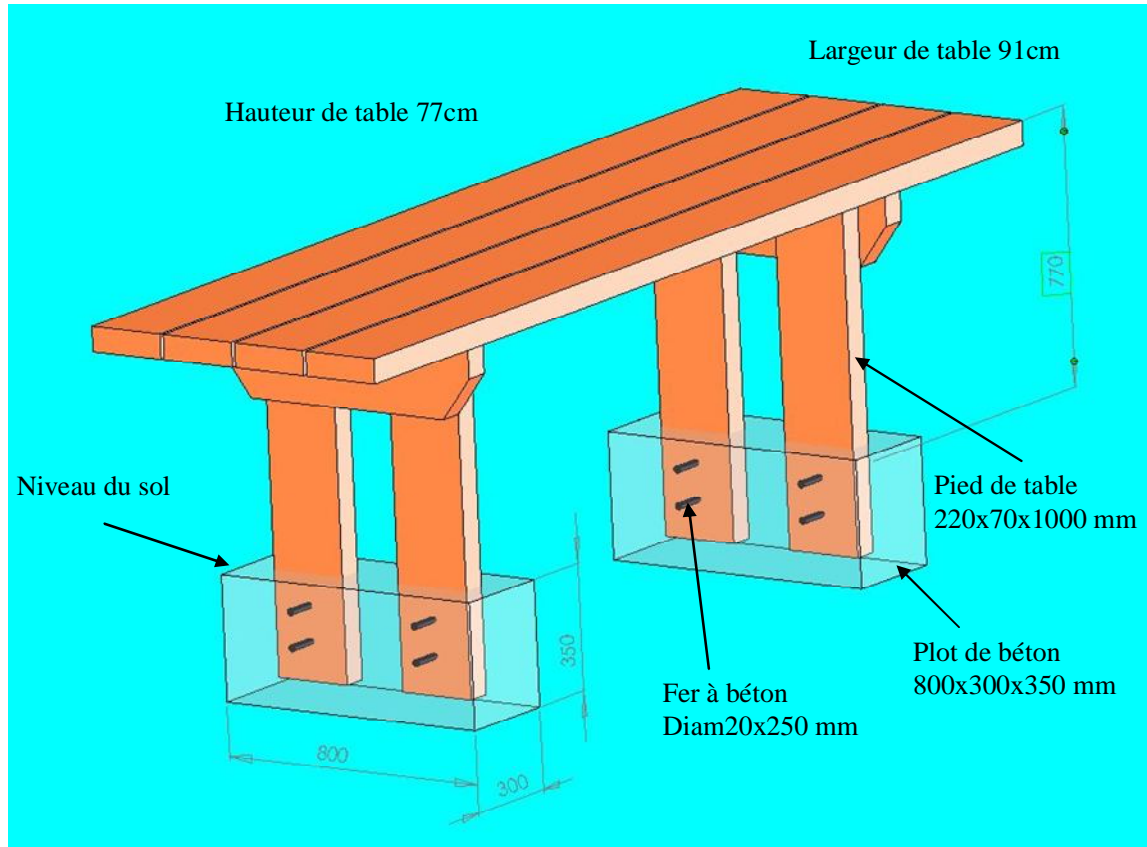
- 4 fers à béton de diamètre 20mm x 250mm,
- $(0,3 \times 0,3 \times 0,35) - (0,22 \times 0,07 \times 0,3) = 0,02688$ mètre cube de béton soit 27 litres de mélange par pied.

Les 2 bois constituant les pieds sont enfoncés dans le sol d'une hauteur de 300mm. Par rapport au niveau du sol, l'assise du banc sera à une hauteur de 47 cm.

Prévoir 4 tasseaux pour maintenir le banc en place pendant la prise du mélange. Ces tasseaux seront fixés à l'aide de pointes légères.



5.2 Mise en place des tables



Pour la mise en place d'une table, il faut prévoir :

- 8 fers à béton de diamètre 20mm x 250mm,
- $(0,8 \times 0,3 \times 0,35) - (0,22 \times 0,07 \times 0,3) \times 2 = 0,07476$ mètre cube de béton
soit 75 litres de mélange pour 2 pieds. (150 litres de mélange pour fixer une table)

Les 4 bois constituant les pieds sont enfoncés dans le sol d'une hauteur de 300mm.
Par rapport au niveau du sol, le haut du plateau de la table sera à une hauteur de 77 cm.

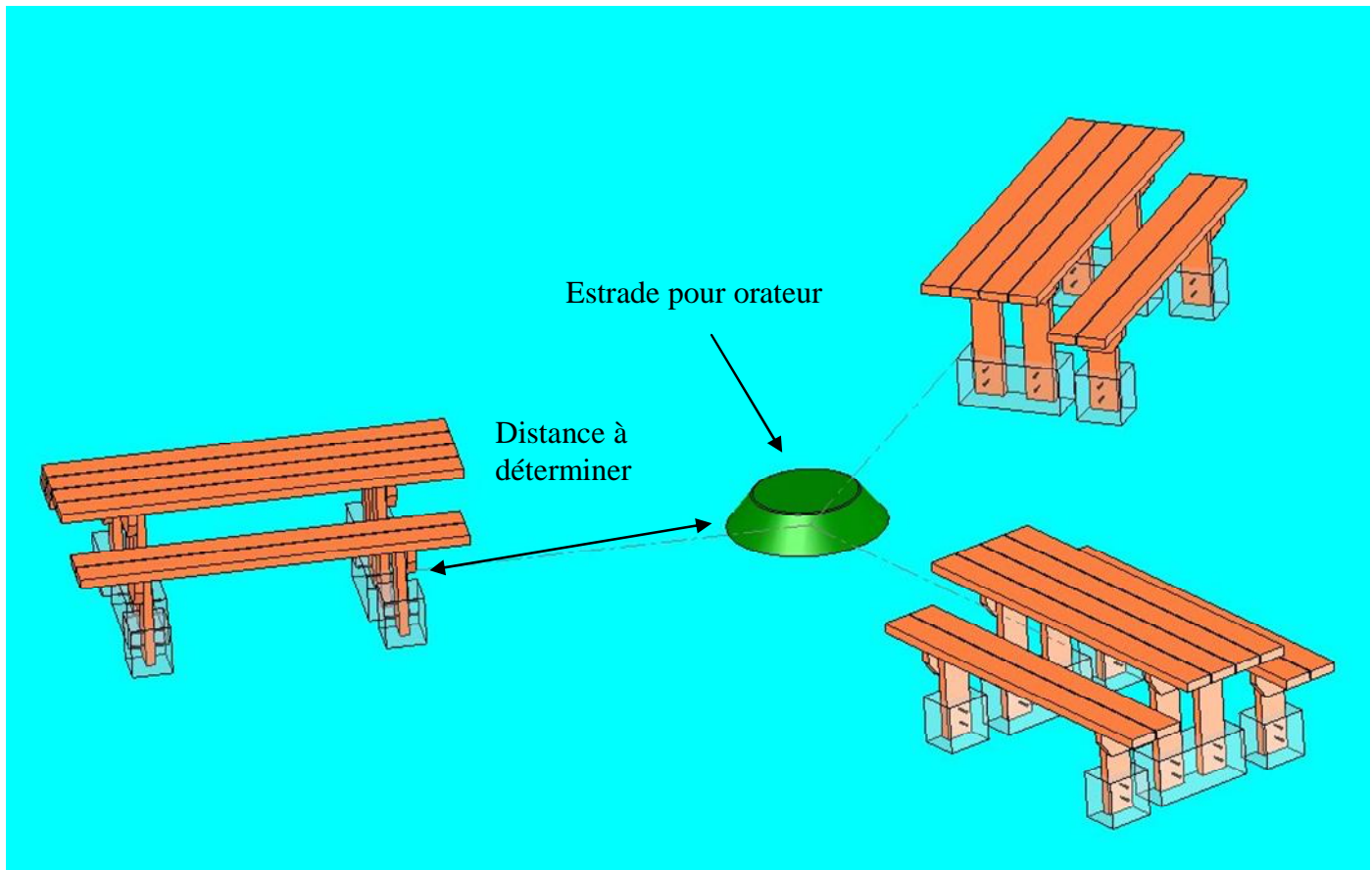
Prévoir 4 tasseaux pour maintenir la table en place pendant la prise du mélange.
Ces tasseaux seront fixés à l'aide de pointes légères. Ils seront retirés après le séchage
(environ 2 jours) du mélange.



6 Propositions d'agencement des mobiliers

Il peut être créé une estrade à l'aide de la terre enlevée pour permettre la fixation des tables et bancs. Cette estrade peut servir à un orateur pour s'adresser à l'auditoire installé sur les bancs et tables.

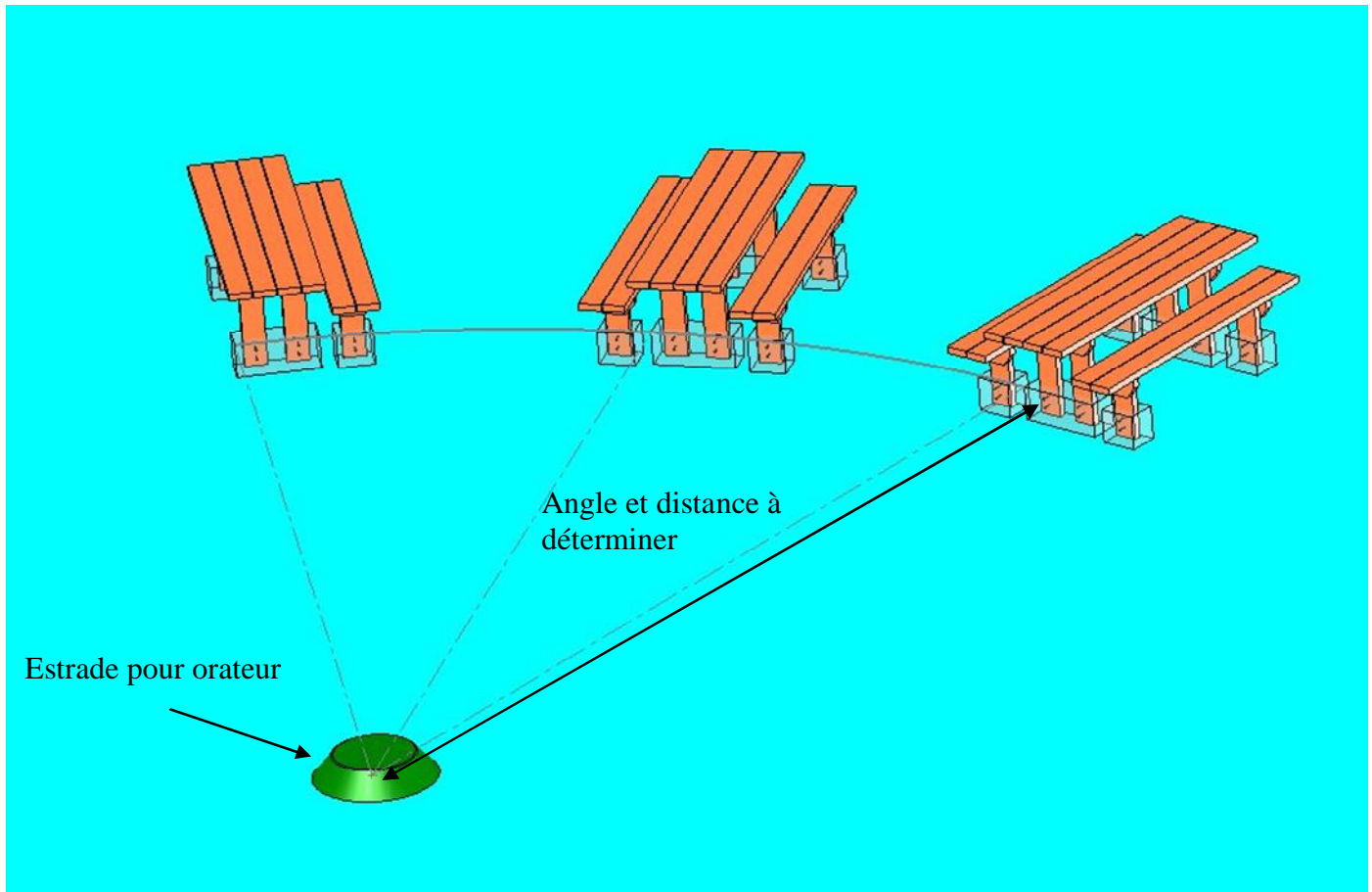
6.1 En étoile



Les trois tables sont décalées de 120° par rapport à leur axe. Au centre l'estrade.

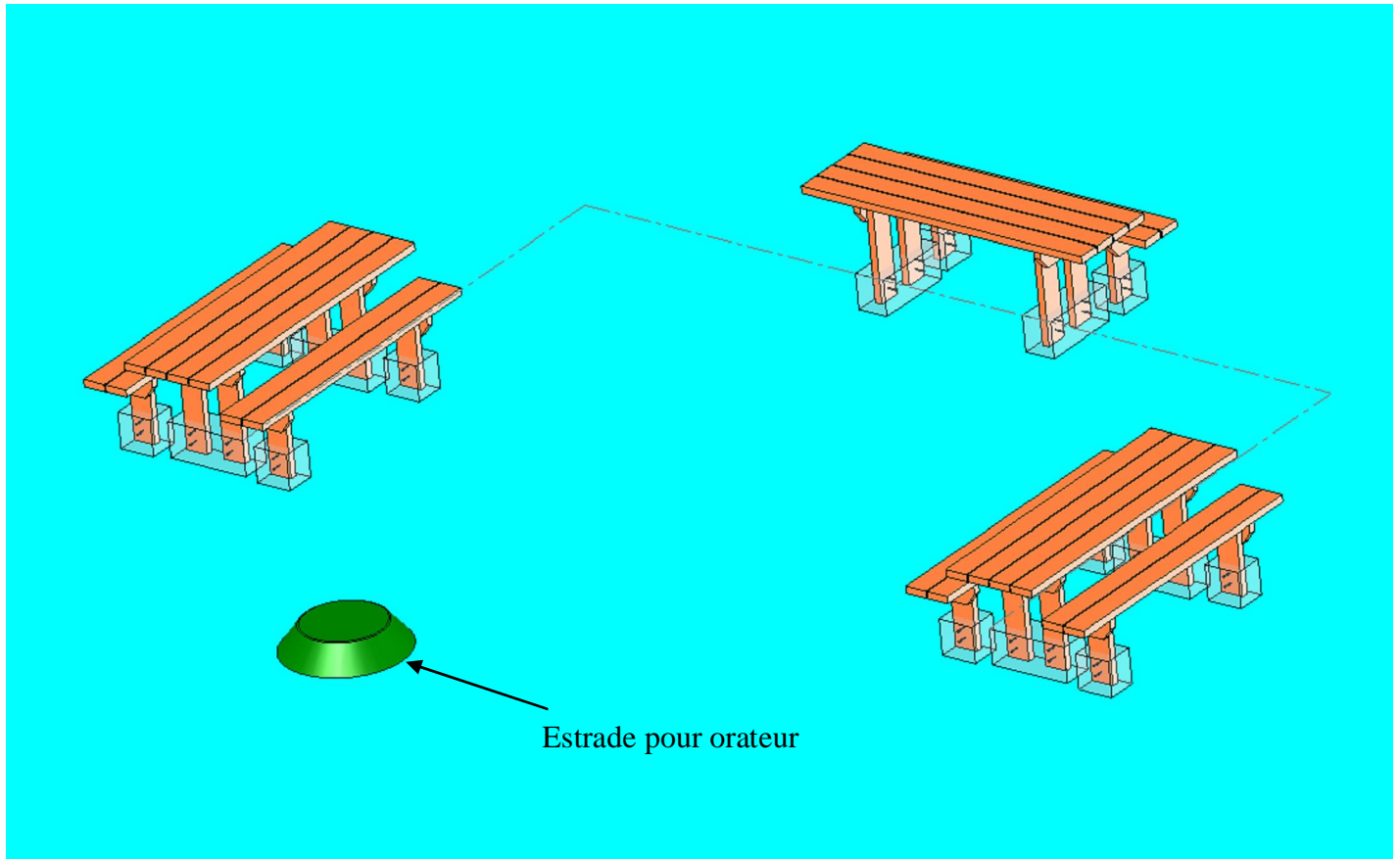


6.2 En arc de cercle





6.3 En « U »



6.4 Autres

Aligner les tables dans leurs axes, les mettre parallèle les unes aux autres, les disperser sur le site.

Ces propositions ne nous semblent pas adapter à l'usage que nous souhaitons donner à cette aire de repos.

Les propositions restent ouvertes à toutes suggestions. Rien n'est figé pour l'agencement des mobiliers.



7 Organisation du chantier sur site

Les demandes de travaux sont en cours auprès des responsables du Conservatoire du Littoral. Les demandes d'autorisation d'accès au site suivront.

Une demande et une information seront faites à la mairie de Chateuneuf-lès-Martigues.

La police municipale sera prévenue de nos travaux.

Nous établirons une liste des engins à moteur thermique que nous serons susceptible d'utiliser pour la réalisation des travaux.

Après avoir fait le choix avec les responsables du Conservatoire du littoral de l'emplacement des aménagements, nous procéderons à des débroussaillages et élagages suivant les besoins.

Les gravats issus des trous de fixation des mobiliers seront soit utilisés pour agencer le terrain (estrade), soit évacués, soit répandus régulièrement sur le sol.

Des bâches seront utilisées pour éviter de souiller le terrain avec des éclaboussures et projections de mélange à béton.

Liste de quelques outils et engins que nous utiliserons :

Pelleteuse, groupe électrogènes, bétonnière, pelles, pioches, truelles, seaux ...

8 Planning de réalisation

L'ensemble des mobiliers seront montés en « atelier ».

Ils seront acheminés terminés sur leur lieu d'implantation.

Une demi-journée devra être planifiée pour tracer les implantations au sol des mobiliers sur site.

Les travaux sont prévus sur une journée pour la mise en place de l'ensemble des mobiliers.